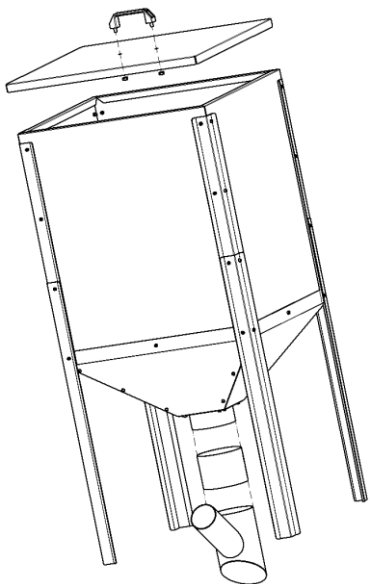


Teraz ustawiamy zasobnik na prostym podłożu i dokręcamy **wszystkie** śrubki do oporu.
Ostatni punkt to domontowanie Rury elastycznej wraz z lejem zasobnika oraz pokrywy z rączkami.



Zasobnik VENMA Standard 300

Zawartość pudełka

Zasobnik dostarczany jest w częściach gotowych do skrócenia. Zapakowany jest w kartonowe pudełko, które należy ostrożnie rozpakować.

Tabela części:

Nazwa części:	Ilość sztuk:
Bok zasobnika	4
Kryza z rurą $\varnothing 130$	1
Nakrętka M5	56
Nakrętka M8	2
Noga- część górna	4
Noga- część dolna	4
Opaski zaciskowe	2
Pokrywa	1
Rączka	1
Rura Spiro $\varnothing 130$	1
Lej	1
Śruba M5	56
Śruba M8	2
Zsyp- bok	2
Zsyp- bok z zagięciami	2
Zasuwka do leja	1
Łańcuch 1,5m + haczyk	1

VENMA

Pustków 385b

39-205 Pustków

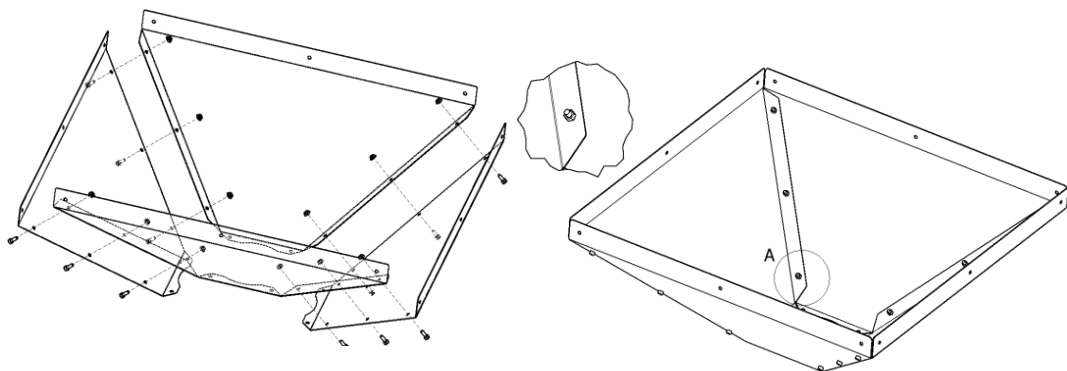
Tel: +48 602 152 127

+48 730 375 787

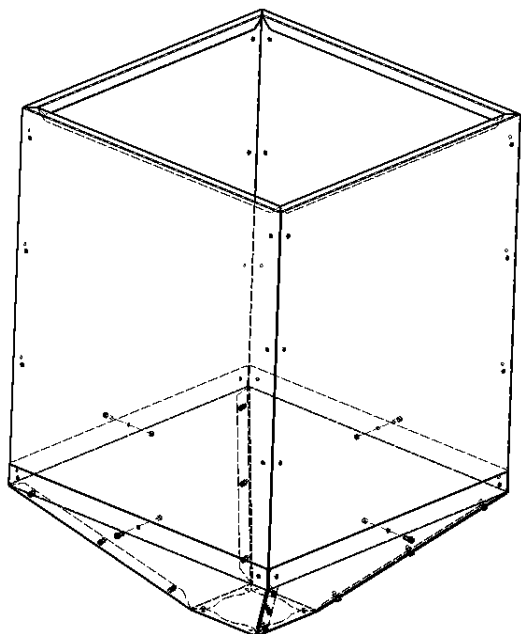
E-mail: biuro@venma.pl

www.venma.pl

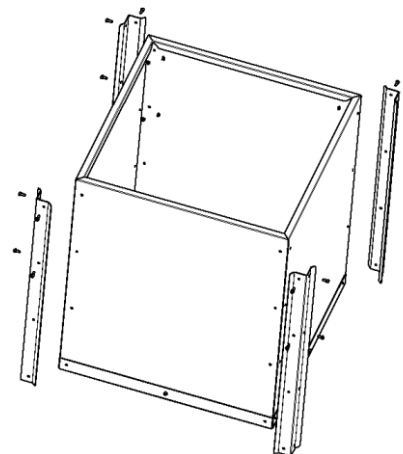
Montaż zasobnika zaczynamy od skręcenia zsypu, a mianowicie bierzemy kolejno dwa elementy zsypu, jeden bok z zakładkami a drugi bez i łapiemy śrubkami z nakrętkami w 3 otworach, następnie dokręcamy odpowiednio 3 i 4 bok zsypu. Nie dokręcamy śrubek do końca. Ważne aby zakładki znajdowały się wewnątrz zasobnika.



Następnym krokiem jest do gotowego zsypu dokręcić boki zasobnika. Boki przykręcamy wewnątrz zsypu tzn. zakładki mają znajdować się na zewnątrz. Boki przykręcamy tylko w 2 środkowe otwory, tak jak na poniższym rysunku.



W kolejnym kroku bierzemy 4 sztuki "Noga góra" i przykręcamy tylko w dwa górne otwory. Nie dokręcamy śrubek do końca, ta część nogi jest symetryczna, więc nie ma znaczenia jak przyłożymy.



Następnie bierzemy 4 sztuki dolnych części nóg i przykręcamy tak jak na załączonym poniżej obrazku. Po zamontowaniu nóg bierzemy kryzę z obręczą i przykręcamy od spodu zasobnika.

